

Końcówki kablowe oczkowe rurowe typu KOR

CECHY I KORZYŚCI

- końcówka oczkowa Cu w wersji standard z pokryciem galwanicznym cyną
- opis przekroju przewodu i rozmiar zacisku na powierzchni płetwy
- do napięć poniżej 1 kV zgodnie z PN-EN 61238-1-1:2020-06
do zakresu napięć 1-36 kV zgodnie z PN-EN 61238-1-3:2020-01
- bardzo szeroki asortyment

DANE MECHANICZNE

Materiał	Cu
Pokrycie	cynowane galwanicznie

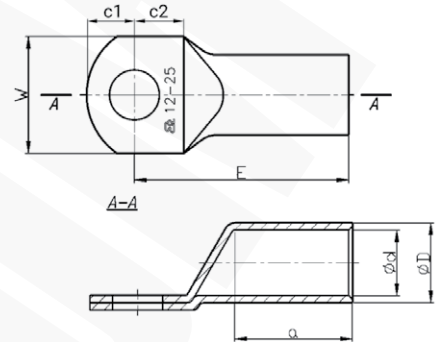
CERTYFIKATY I NORMY

Normy	PN-EN IEC 61238-1-1:2020-06 PN-EN IEC 61238-1-3:2020-01 - wytrzymałość mechaniczna klasa 1 - wytrzymałość na zwarcia klasa A dla końcówek o przekroju 10 - 240 mm ²
Certyfikat UL	E475284
Wykonanie	standard

UWAGA!

Żyły sektorowe (sm) muszą zostać przeformowane "na okrągło".

Certyfikat UL - aktualne informacje na stronie www.ergom.com



Typ	Indeks Ergom	Przekrój rm/ sm [mm ²]	d	D	a	c1	c2	E	W	Otwór pod śrubę	UL	Nr gniazda	Lz/s	Lz/w	W opakowaniu [szt.]	Waga [kg]
KOR 0,75/3 (100 SZT.)	E11KM-01020100150	0,75	1,3	2,8	5,8	3,25	3,8	12,0	6,0	M3	√	-	-	1	100	0,06
KOR 0,75/4 (100 SZT.)	E11KM-01020100250					4,0	4,8	13,0	6,5	M4						
KOR 0,75/5 (100 SZT.)	E11KM-01020100350					4,75	5,3	14,0	7,5	M5						
KOR 1,5/3 (100 SZT.)	E11KM-01020100450	1,5	1,8	3,3	5,8	3,25	3,8	12,0	6,5	M3	√	-	-	1	100	0,08
KOR 1,5/4 (100 SZT.)	E11KM-01020100560					4,0	4,8	13,0	7,5	M4						0,1
KOR 1,5/5 (100 SZT.)	E11KM-01020100660					4,75	5,3	14,0	7,5	M5						0,09
KOR 1,5/6 (100 SZT.)	E11KM-01020100760					6,5	6,3	16,0	9,0	M6					0,1	
KOR 2,5/3 (100 SZT.)	E11KM-01020100850	2,5	2,3	4,2	5,8	3,25	3,8	12,0	7,5	M3	√	-	-	1	100	0,13
KOR 2,5/4 (100 SZT.)	E11KM-01020100950					4,0	4,8	13,0	8,5	M4						0,14
KOR 2,5/5 (100 SZT.)	E11KM-01020101050					4,75	5,3	14,0	8,5	M5						0,16
KOR 2,5/6 (100 SZT.)	E11KM-01020101150					6,5	6,3	16,0	9,5	M6					0,19	
KOR 2,5/8 (100 SZT.)	E11KM-01020101220					7,75	9,3	20,0	13,0	M8					0,22	
KOR 4/4 (100 SZT.)	E11KM-01020101360	4	3,0	5,0	7,8	4,75	5,3	18,0	8,5	M4	√	-	-	1	100	0,26
KOR 4/5 (100 SZT.)	E11KM-01020101450					6,5	5,8	19,0	9,0	M5						0,28
KOR 4/6 (100 SZT.)	E11KM-01020101550					6,5	6,3	19,0	10,0	M6						0,3
KOR 4/8 (100 SZT.)	E11KM-01020101650					8,5	9,3	22,0	13,0	M8					0,31	
KOR 6/4 (100 SZT.)	E11KM-01020101760	6	4,0	6,0	8,7	5,0	5,3	18,0	9,5	M4	√	4	1	1	100	0,35
KOR 6/5 (100 SZT.)	E11KM-01020101850					6,0	5,8	19,0	10,0	M5						0,37
KOR 6/6 (100 SZT.)	E11KM-01020101960					7,0	6,3	20,0	10,0	M6						0,4
KOR 6/8 (100 SZT.)	E11KM-01020102060					8,5	9,3	22,0	14,0	M8					0,37	
KOR 6/10 (100 SZT.)	E11KM-01020102160					11,0	11,8	25,0	16,0	M10					0,4	
KOR 6/12 (100 SZT.)	E11KM-01020102250					12,0	12,8	25,0	19,0	M12					0,4	

Typ	Indeks Ergom	Przekrój mm/ sm [mm²]	d	D	a	c1	c2	E	W	Otwór pod śrubę	UL	Nr gniazda	Lz/s	Lz/w	W opakowaniu [szt.]	Waga [kg]								
KOR 10/5 (100 SZT.)	E11KM-01020102300	10	4,5	7,0	10	7,0	7,5	21,0	12,0	M5	√	7	1	1	100	0,53								
KOR 10/5 (10 SZT.)	E11KM-01020102302						10	0,06																
KOR 10/6 (100 SZT.)	E11KM-01020102400						100	0,52																
KOR 10/6 (10 SZT.)	E11KM-01020102402					10	0,06																	
KOR 10/8 (100 SZT.)	E11KM-01020102500					9,0	10,0	23,5	15,0	M8					100	0,6								
KOR 10/8 (10 SZT.)	E11KM-01020102502					10	0,06																	
KOR 10/10 (100 SZT.)	E11KM-01020102600					11,0	12,0	25,5	17,0	M10					100	0,65								
KOR 10/10 (10 SZT.)	E11KM-01020102602					10	0,07																	
KOR 10/12 (100 SZT.)	E11KM-01020102700					12,0	13,0	26,5	19,0	M12					100	0,64								
KOR 10/12 (10 SZT.)	E11KM-01020102702					10	0,07																	
KOR 16/5 (100 SZT.)	E11KM-01020102800					16	5,5	8,5	13	7,0					7,5	25,0	12,0	M5	√	8	1	2	100	0,91
KOR 16/5 (10 SZT.)	E11KM-01020102802														10	0,1								
KOR 16/6 (100 SZT.)	E11KM-01020102900	100	0,9																					
KOR 16/6 (10 SZT.)	E11KM-01020102902	10	0,1																					
KOR 16/8 (100 SZT.)	E11KM-01020103000	9,0	10,0	27,5	15,0					M8	100	0,97												
KOR 16/8 (10 SZT.)	E11KM-01020103002	10	0,1																					
KOR 16/10 (100 SZT.)	E11KM-01020103100	11,0	12,0	29,5	17,0					M10	100	1												
KOR 16/10 (10 SZT.)	E11KM-01020103102	10	0,1																					
KOR 16/12 (100 SZT.)	E11KM-01020103250	12,0	13,0	30,5	19,0					M12	100	1,1												
KOR 16/12 (10 SZT.)	E11KM-01020103252	10	0,2																					
KOR 25/5 (100 SZT.)	E11KM-01020103300	25	7,0	10,0	15					7,0	7,5	28,0	14,0	M5	√	10	1	2					100	1,18
KOR 25/5 (10 SZT.)	E11KM-01020103302										10	0,2												
KOR 25/6 (100 SZT.)	E11KM-01020103400					100	1,22																	
KOR 25/6 (10 SZT.)	E11KM-01020103402					10	0,2																	
KOR 25/8 (100 SZT.)	E11KM-01020103500					9,0	10,0	30,5	16,0	M8	100	1,25												
KOR 25/8 (10 SZT.)	E11KM-01020103502					10	0,2																	
KOR 25/10 (100 SZT.)	E11KM-01020103600					11,0	12,0	32,5	18,0	M10	100	1,3												
KOR 25/10 (10 SZT.)	E11KM-01020103602					10	0,2																	
KOR 25/12 (100 SZT.)	E11KM-01020103700					12,0	13,0	33,5	19,0	M12	100	1,3												
KOR 25/12 (10 SZT.)	E11KM-01020103702					10	0,2																	
KOR 25/14 (100 SZT.)	E11KM-01020103800					14,0	15,0	35,5	21,0	M14	100	1,45												
KOR 25/14 (10 SZT.)	E11KM-01020103802					10	0,2																	
KOR 35/5 (100 SZT.)	E11KM-01020103880	35	8,5	12,0	17	7,0	7,5	18,0	M5	√	12	1	2	100	1,6									
KOR 35/5 (10 SZT.)	E11KM-01020103882						10		0,2															
KOR 35/6 (100 SZT.)	E11KM-01020103900						100		1,8															
KOR 35/6 (10 SZT.)	E11KM-01020103902					10	0,2																	
KOR 35/8 (100 SZT.)	E11KM-01020104000					9,0	10,0	33,5	18,0					M8	100	1,94								
KOR 35/8 (10 SZT.)	E11KM-01020104002					10	0,2																	
KOR 35/10 (100 SZT.)	E11KM-01020104100					11,0	12,0	35,5						M10	100	2,1								
KOR 35/10 (10 SZT.)	E11KM-01020104102					10	0,3																	
KOR 35/12 (100 SZT.)	E11KM-01020104200					12,0	13,0	36,5	20,0					M12	100	2,05								
KOR 35/12 (10 SZT.)	E11KM-01020104202					10	0,3																	
KOR 35/14 (100 SZT.)	E11KM-01020104300					14,0	15,0	38,5	21,0					M14	100	2,2								
KOR 35/14 (10 SZT.)	E11KM-01020104302					10	0,3																	
KOR 35/16 (100 SZT.)	E11KM-01020104400	16,0	16,0	39,5	26,0	M16	100	2,3																
KOR 35/16 (10 SZT.)	E11KM-01020104402	10	0,3																					
KOR 50/6 (100 SZT.)	E11KM-01020104500	50	10,0	14,0	19	7,0	8,0	34,5	20,0	M6	√	14	1	2	100	2,58								
KOR 50/6 (10 SZT.)	E11KM-01020104502						10	0,3																
KOR 50/8 (100 SZT.)	E11KM-01020104600						9,0	10,0		36,5					20,0	M8	100	2,8						
KOR 50/8 (10 SZT.)	E11KM-01020104602					10	0,3																	
KOR 50/10 (100 SZT.)	E11KM-01020104700					11,0	12,0	38,5	23,0	M10					100	3,05								
KOR 50/10 (10 SZT.)	E11KM-01020104702					10	0,3																	
KOR 50/12 (100 SZT.)	E11KM-01020104800					12,0	13,0	39,5		M12					100	2,95								
KOR 50/12 (10 SZT.)	E11KM-01020104802					10	0,3																	
KOR 50/14 (100 SZT.)	E11KM-01020104900					14,0	15,0	41,5	23,0	M14					100	3,2								
KOR 50/14 (10 SZT.)	E11KM-01020104902					10	0,4																	
KOR 50/16 (100 SZT.)	E11KM-01020105000					16,0	16,0	42,5		28,0					M16	100	3,3							
KOR 50/16 (10 SZT.)	E11KM-01020105002					10	0,4																	
KOR 50/20 (100 SZT.)	E11KM-01020105100	20,0	20,6	47,0	30,0	M20	100	3,6																
KOR 50/20 (10 SZT.)	E11KM-01020105102	10	0,4																					

Typ	Indeks Ergom	Przekrój mm/ sm [mm ²]	d	D	a	c1	c2	E	W	Otwór pod śrubę	UL	Nr gniazda	Lz/s	Lz/w	W opakowaniu [szt.]	Waga [kg]								
KOR 70/6 (100 SZT.)	E11KM-01020105200	70	12,0	16,5	21	9,0	10,0	40,5	23,0	M6	√	16	1	2	100	4,25								
KOR 70/6 (10 SZT.)	E11KM-01020105202									10					0,5									
KOR 70/8 (100 SZT.)	E11KM-01020105300									100					4,2									
KOR 70/8 (10 SZT.)	E11KM-01020105302									10					0,5									
KOR 70/10 (100 SZT.)	E11KM-01020105400					12,0	13,0	43,5	28,0	16,0					16,0	46,5	28,0	M10	100	4,6				
KOR 70/10 (10 SZT.)	E11KM-01020105402																	10	0,5					
KOR 70/12 (100 SZT.)	E11KM-01020105500																	M12	100	4,4				
KOR 70/12 (10 SZT.)	E11KM-01020105502																	10	0,5					
KOR 70/14 (100 SZT.)	E11KM-01020105600					16,0	16,0	46,5	28,0	16,0					16,0	46,5	28,0	M14	100	4,9				
KOR 70/14 (10 SZT.)	E11KM-01020105602																	10	0,5					
KOR 70/16 (100 SZT.)	E11KM-01020105700																	M16	100	4,7				
KOR 70/16 (10 SZT.)	E11KM-01020105702																	10	0,5					
KOR 70/20 (100 SZT.)	E11KM-01020105800					20,0	20,6	51,0	31,0	20,0					20,6	51,0	31,0	M20	100	5				
KOR 70/20 (10 SZT.)	E11KM-01020105802																	10	0,5					
KOR 95/8 (50 SZT.)	E11KM-01020105900	95	13,5	18,0	24	12,0	13,0	47,0	26,0	M8	√	17	1	2	50	2,8								
KOR 95/8 (10 SZT.)	E11KM-01020105902									10					0,6									
KOR 95/10 (50 SZT.)	E11KM-01020106000									12,0					13,0	47,0	26,0	16,0	16,0	50,0	29,0	M10	50	2,72
KOR 95/10 (10 SZT.)	E11KM-01020106002																					10	0,6	
KOR 95/12 (50 SZT.)	E11KM-01020106100					M12	50	2,65																
KOR 95/12 (10 SZT.)	E11KM-01020106102					10	0,6																	
KOR 95/14 (50 SZT.)	E11KM-01020106200					16,0	16,0	50,0	29,0	16,0					16,0	50,0	29,0	M14	50	2,85				
KOR 95/14 (10 SZT.)	E11KM-01020106202																	10	0,6					
KOR 95/16 (50 SZT.)	E11KM-01020106300																	M16	50	2,85				
KOR 95/16 (10 SZT.)	E11KM-01020106302																	10	0,6					
KOR 95/20 (50 SZT.)	E11KM-01020106400					20,0	20,6	54,5	35,0	20,0					20,6	54,5	35,0	M20	50	3,1				
KOR 95/20 (10 SZT.)	E11KM-01020106402																	10	0,7					
KOR 120/8 (50 SZT.)	E11KM-01020106500					120	15,0	19,5	26	12,0					13,0	50,0	29,0	M8	√	19	1	2	50	3,3
KOR 120/8 (10 SZT.)	E11KM-01020106502																	10					0,7	
KOR 120/10 (50 SZT.)	E11KM-01020106600	12,0	13,0	50,0	29,0						16,0	16,0	53,0	29,0				M10					50	3,15
KOR 120/10 (10 SZT.)	E11KM-01020106602																	10					0,7	
KOR 120/12 (50 SZT.)	E11KM-01020106700									M12					50	3,17								
KOR 120/12 (10 SZT.)	E11KM-01020106702									10					0,7									
KOR 120/14 (50 SZT.)	E11KM-01020106800	16,0	16,0	53,0	29,0					16,0	16,0	53,0	29,0	M14	50	3,4								
KOR 120/14 (10 SZT.)	E11KM-01020106802													10	0,7									
KOR 120/16 (50 SZT.)	E11KM-01020106900													M16	50	3,4								
KOR 120/16 (10 SZT.)	E11KM-01020106902													10	0,7									
KOR 120/20 (50 SZT.)	E11KM-01020107000	20,0	20,6	57,5	35,0					20,0	20,6	57,5	35,0	M20	50	3,5								
KOR 120/20 (10 SZT.)	E11KM-01020107002													10	0,8									
KOR 150/8 (50 SZT.)	E11KM-01020107100	150	16,5	21,0	29					12,0	13,0	54,0	31,0	M8	√	20	2	3					50	3,78
KOR 150/8 (10 SZT.)	E11KM-01020107102													10									0,8	
KOR 150/10 (50 SZT.)	E11KM-01020107200					12,0	13,0	54,0	31,0					16,0					16,0	57,0	31,0	M10	50	3,73
KOR 150/10 (10 SZT.)	E11KM-01020107202																					10	0,8	
KOR 150/12 (50 SZT.)	E11KM-01020107300									M12	50	3,55												
KOR 150/12 (10 SZT.)	E11KM-01020107302									10	0,8													
KOR 150/14 (50 SZT.)	E11KM-01020107400					16,0	16,0	57,0	31,0	16,0	16,0	57,0	31,0	M14					50	3,9				
KOR 150/14 (10 SZT.)	E11KM-01020107402													10					0,8					
KOR 150/16 (50 SZT.)	E11KM-01020107500													M16					50	3,8				
KOR 150/16 (10 SZT.)	E11KM-01020107502													10					0,8					
KOR 150/20 (50 SZT.)	E11KM-01020107600					20,0	20,6	61,5	35,0	20,0	20,6	61,5	35,0	M20					50	4,2				
KOR 150/20 (10 SZT.)	E11KM-01020107602													10					0,9					
KOR 185/10 (50 SZT.)	E11KM-01020107700					185	19,0	24,0	30	12,0	13,0	56,5	35,0	M10					√	23	2	3	50	4,92
KOR 185/10 (10 SZT.)	E11KM-01020107702													10									1	
KOR 185/12 (50 SZT.)	E11KM-01020107800	12,0	13,0	56,5	35,0									16,0	16,0	59,5	35,0	M12					50	4,82
KOR 185/12 (10 SZT.)	E11KM-01020107802																	10					1	
KOR 185/14 (50 SZT.)	E11KM-01020107900									M14	50	5,35												
KOR 185/14 (10 SZT.)	E11KM-01020107902									10	1,1													
KOR 185/16 (50 SZT.)	E11KM-01020108000	16,0	16,0	59,5	35,0					16,0	16,0	59,5	35,0	M16	50	5,11								
KOR 185/16 (10 SZT.)	E11KM-01020108002													10	1,1									
KOR 185/20 (50 SZT.)	E11KM-01020108100	20,0	20,6	64,0	38,0					20,0	20,6	64,0	38,0	M20	50	5,5								
KOR 185/20 (10 SZT.)	E11KM-01020108102													10	1,2									

Typ	Indeks Ergom	Przekrój mm/ sm [mm ²]	d	D	a	c1	c2	E	W	Otwór pod śrubę	UL	Nr gniazda	Lz/s	Lz/w	W opakowaniu [szt.]	Waga [kg]												
KOR 240/10 (50 SZT.)	E11KM-01020108200	240	21,0	26,0	38	20,0	20,6	73,5	38,0	M10	√	25	2	4	50	7,3												
KOR 240/10 (10 SZT.)	E11KM-01020108202									10					1,5													
KOR 240/12 (50 SZT.)	E11KM-01020108300									M12					50	7,3												
KOR 240/12 (10 SZT.)	E11KM-01020108302									10					1,5													
KOR 240/14 (50 SZT.)	E11KM-01020108400									M14					50	7,2												
KOR 240/14 (10 SZT.)	E11KM-01020108402									10					1,5													
KOR 240/16 (50 SZT.)	E11KM-01020108500									M16					50	7,1												
KOR 240/16 (10 SZT.)	E11KM-01020108502									10					1,5													
KOR 240/20 (50 SZT.)	E11KM-01020108600									M20					50	7												
KOR 240/20 (10 SZT.)	E11KM-01020108602									10					1,5													
KOR 300/10 (25 SZT.)	E11KM-01020108700									300					24,0	30,0	45	20,0	20,6	82,5	43,0	M10	-	28	2	-	25	5,7
KOR 300/10 (10 SZT.)	E11KM-01020108702																					10					2,3	
KOR 300/12 (25 SZT.)	E11KM-01020108800	M12	25	5,5																								
KOR 300/12 (10 SZT.)	E11KM-01020108802	10	2,3																									
KOR 300/14 (25 SZT.)	E11KM-01020108900	M14	25	5,55																								
KOR 300/14 (10 SZT.)	E11KM-01020108902	10	2,3																									
KOR 300/16 (25 SZT.)	E11KM-01020109000	M16	25	5,5																								
KOR 300/16 (10 SZT.)	E11KM-01020109002	10	2,3																									
KOR 300/20 (25 SZT.)	E11KM-01020109100	M20	25	5,2																								
KOR 300/20 (10 SZT.)	E11KM-01020109102	10	2,1																									
KOR 400/12	E11KM-01020109202	M12	400	27,5	33,5	50	20,0	20,6	90,0		49,0	-	32	2								-					1	0,3
KOR 400/16	E11KM-01020109402	M16																										
KOR 400/20	E11KM-01020109502	M20																										
KOR 500/12	E11KM-01020109602	M12	500	31,0	38,0	70	20,0	20,6	112,5	55,0	-	36	3	-	1	0,5												
KOR 500/14	E11KM-01020109702	M14																										
KOR 500/16	E11KM-01020109802	M16																										
KOR 500/20	E11KM-01020109902	M20																										
KOR 625/12	E11KM-01020110002	M12	625	34,0	40,0	70	20,0	20,6	114,0	60	-	42	3	-	1	0,5												
KOR 625/16	E11KM-01020110202	M16																										
KOR 625/20	E11KM-01020110302	M20																										

Lz/s - Liczba zaciśnień - szerokie, Lz/w - Liczba zaciśnień - wąskie